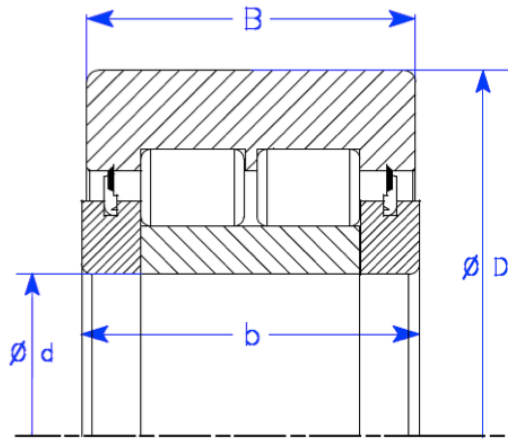




## Enduro™ NUTR Series Roller Bearing

ABI Industries  
 6505 San Leandro St.  
 Oakland, CA 94621  
 Tel: 510 613 8200  
 Fax: 510 613 8207



NUTR Roller Bearing

Track roller design runs directly on OD

Sealed on both sides

Special order options include:

- Special coatings for various environments
- Tapered bore or outer race



Part Number	Ø d (mm)	Ø D (mm)	b (mm)	B (mm)	Cr. (N)	Cor. (N)	Weight lbs.
NUTR 15	15.000	35.000	19.000	18.000	23,000	27,000	0.218
NUTR 17	17.000	40.000	21.000	20.000	24,800	31,000	0.324
NUTR 1542	15.000	42.000	19.000	18.000	23,000	27,000	0.348
NUTR 1747	17.000	47.000	21.000	20.000	24,800	31,000	0.485
NUTR 20	20.000	47.000	25.000	24.000	39,000	50,000	0.540
NUTR 2052	20.000	52.000	25.000	24.000	39,000	50,000	0.708
NUTR 25	25.000	52.000	25.000	24.000	43,500	60,000	0.620
NUTR 2562	25.000	62.000	25.000	24.000	43,500	60,000	0.992
NUTR 30	30.000	62.000	29.000	28.000	59,000	79,000	1.025
NUTR 3072	30.000	72.000	29.000	28.000	59,000	79,000	1.537
NUTR 35	35.000	72.000	29.000	28.000	65,000	93,000	1.389
NUTR 3580	35.000	80.000	29.000	28.000	65,000	93,000	1.843
NUTR 40	40.000	80.000	32.000	30.000	90,000	134,000	1.799
NUTR 45	45.000	85.000	32.000	30.000	95,000	147,000	1.947
NUTR 4090	40.000	90.000	32.000	30.000	90,000	134,000	2.489
NUTR 50	50.000	90.000	32.000	30.000	100,000	161,000	2.095
NUTR 45100	45.000	100.000	32.000	30.000	95,000	147,000	3.078
NUTR 50110	50.000	110.000	32.000	30.000	100,000	161,000	3.726
NUTR 50110-A	50.000	110.000	32.000	40.000	100,000	161,000	4.605