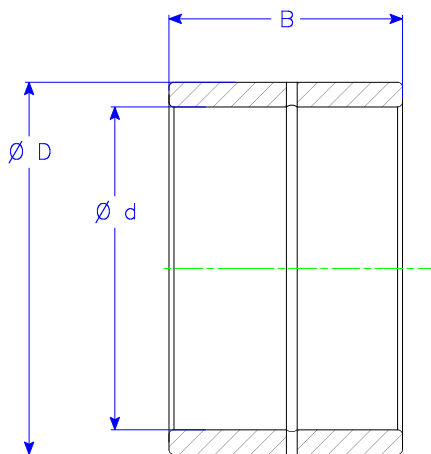




Enduro™ MI Series Inner Ring

ABI Industries
6505 San Leandro St.
Oakland, CA 94621
Tel: 510 613 8200
Fax: 510 613 8207



MI series Bushing

Hardened cylindrical steel bushings

Lubrication groove and port in outer race

Can be used as inner race for a roller bearing

Special order options include:

- Tapered and/or special size bore holes
- Special coatings for various environments



Part Number	d (inches)	D (inches)	B (inches)	Part Number	d (inches)	D (inches)	B (inches)	Part Number	d (inches)	D (inches)	B (inches)
MI 12	0.7500	1.000	1.01	MI 24N	1.5000	1.750	1.01	MI 46	2.8750	3.500	2.01
MI 12N	0.7500	1.000	0.76	MI 24/27	1.5000	2.000	1.26	MI 47	2.9375	3.500	2.01
MI 13	0.8125	1.000	1.01	MI 25	1.5625	1.875	1.26	MI 48	3.0000	3.500	2.01
MI 13N	0.8125	1.000	0.76	MI 26	1.6250	2.000	1.26	MI 50	3.1250	3.750	2.01
MI 14/A	0.8750	1.125	1.26	MI 26N	1.6250	2.000	1.01	MI 52	3.2500	3.750	2.01
MI 14N	0.8750	1.125	1.01	MI 27	1.6875	2.000	1.26	MI 54	3.3750	4.000	2.01
MI 15	0.9375	1.125	1.26	MI 28	1.7500	2.250	1.76	MI 56	3.5000	4.000	2.01
MI 15N	0.9375	1.125	1.01	MI 28N	1.7500	2.250	1.51	MI 56/41	3.5000	4.125	2.01
MI 16	1.0000	1.250	1.26	MI 30	1.8750	2.500	1.76	MI 56/42	3.5000	4.250	2.01
MI 16N	1.0000	1.250	1.01	MI 31	1.9375	2.500	1.76	MI 58	3.6250	4.250	2.01
MI 16/17N	1.0000	1.375	1.01	MI 31N	1.9375	2.500	1.51	MI 60	3.7500	4.250	2.01
MI 17	1.0625	1.375	1.26	MI 32	2.0000	2.500	1.76	MI 60/45	3.7500	4.500	2.26
MI 18	1.1250	1.375	1.26	MI 32N	2.0000	2.500	1.51	MI 72	4.5000	5.500	3.02
MI 18N	1.1250	1.375	1.01	MI 34	2.1250	2.500	1.76	MI 72N	4.5000	5.500	2.52
MI 19	1.1875	1.500	1.26	MI 35	2.1875	2.750	1.76	MI 80	5.0000	6.000	3.02
MI 20	1.2500	1.500	1.26	MI 36	2.2500	2.750	1.76	MI 80N	5.0000	6.000	2.52
MI 20N	1.2500	1.500	1.01	MI 36N	2.2500	2.750	1.51	MI 88	5.5000	6.500	3.02
MI 755	1.2500	1.625	1.26	MI 38	2.3750	3.000	1.76	MI 88N	5.5000	6.500	2.52
MI 21	1.3125	1.625	1.26	MI 39	2.4375	3.000	1.76	MI 96	6.0000	7.250	3.02
MI 21N	1.3125	1.625	1.01	MI 40	2.5000	3.000	1.76	MI 104	6.5000	7.750	3.02
MI 22	1.3750	1.625	1.26	MI 40N	2.5000	3.000	1.51	MI 112	7.0000	8.250	3.02
MI 23	1.4375	1.750	1.26	MI 40/31	2.5000	3.125	1.51	MI 120	7.5000	8.750	3.02
MI 23N	1.4375	1.750	1.01	MI 42	2.6250	3.250	1.76	MI 128	8.0000	9.250	3.02
MI 24	1.5000	1.750	1.26	MI 44	2.7500	3.250	1.76				